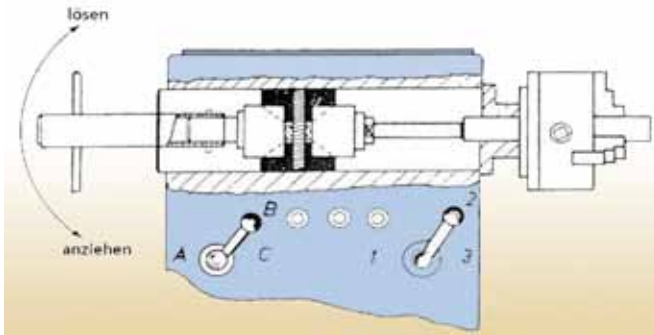


Hohlspindel-Anschlag PARAT für Drehmaschinen



- 12 Grössen passend für alle Hohlspindeln
- für Hohlspindel-Innen-Ø 16,4 - 130 mm
- schnelles, präzises Fixieren
- leicht zu Handhaben mit Steckschlüssel
- dauerhafter Halt



Artikel Nr.	Typ	Verstellbereich Ø mm	Schlüssel-Länge
F 001-0000	0	16,4 - 18	540 mm
F 001-0001	1	19 - 23	540 mm
F 001-0002	2	22 - 26	540 mm
F 001-0003	3	25 - 31	640 mm
F 001-0004	4	30 - 38	640 mm
F 001-0005	5	38 - 48	640 mm
F 001-0006	6	46 - 58	740 mm
F 001-0007	7	56 - 66	740 mm
F 001-0008	8	64 - 81	940 mm
F 001-0009	9	79 - 91	940 mm
F 001-0010	10	90 - 110	940 mm
F 001-0011	11	110 - 130	940 mm